

经济型单柱系列
Economic Series (Single Column)

电子式拉力材料试验机
Desktop Tensile Test Machine

HD-B601
HD-B602

HD-B609
HD-B609A

HD-B609A-S

HD-B609B-S

HD-B603

HD-B604-S
HD-B604B-S

HD-B609-D

HD-B617
HD-B617-S

HD-B615-S

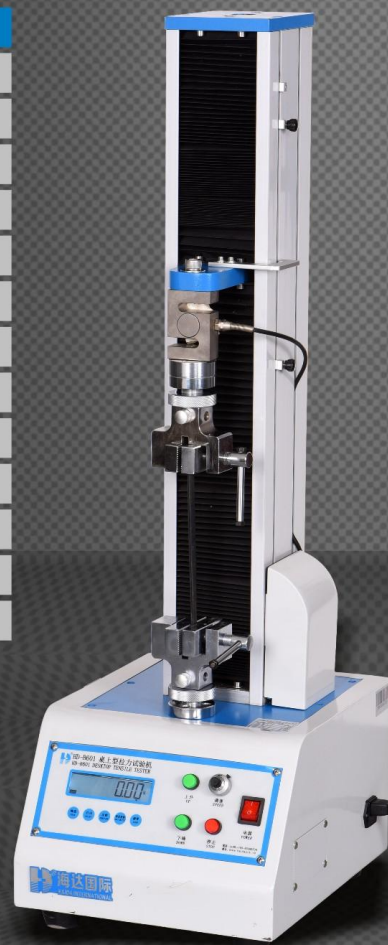
HD-B615A-S

HD-B612-S系列

HD-B616系列

HD-B616S系列

HD-B607-S



HD-B601



HD-B602

仪器简介 Product Description

✧ 功能

本产品为电子式拉力材料试验机，主要可测各种材 料的拉力、撕裂、剥离、粘接力……抗力物性，可配各式夹具及伸长量测试装置，或依客户需求装配。

Function: This machine can be used to do tension, peel, tear, adhesion test with different clamps according to customer requirements and international standards.

✧ 测试范围

适用于橡塑料、纸品、彩印包装、胶粘带、箱包手袋、纺织、医药、日化、食品、电线电子等行业。

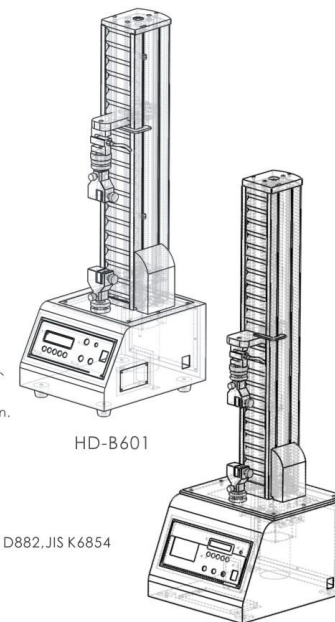
Application Industry: Paper & Flexible Package, Tape, Film, Textile and so on.

✧ 制造标准

Manufacture Standard GB/T 16491

✧ 满足标准

Test Standard GB/T 1040, GB/T 8808, ASTM D3759, ASTM D3330, ASTM D882, JIS K6854



HD-B601

HD-B602

技术参数 Technical Parameters

型号 Model	HD-B601	HD-B602
传感器容量 Load cell capacity	200N, 500N, 可选择(Optional)	200N, 500N, 1kN, 2kN, 可选择(Optional)
显示方式 Display	LED液晶显示屏 LED display	LED液晶显示(可显示及打印试验结果) LED with built-in printer
试验速度 Test speed	50-300mm/min	
最大行程(含夹具) Vertical test space including clamp	700mm	900mm
力值解析度 Load resolution	1/10000	
力值精度 Load accuracy	≤示值的 ± 1.0% ≤ ± 1.0% of indicated value	
电机 Motor	欧邦调速电机 OPG adjustable-speed motor	
螺杆 Screw	滚珠螺杆 Screw	
外形尺寸 Dimension(L*W*H)	380*310*1020mm	500*400*1370mm
重量 Weight	约36KG Approx	约40KG Approx
电源 Power	1 φ, AC 220V, 50Hz	